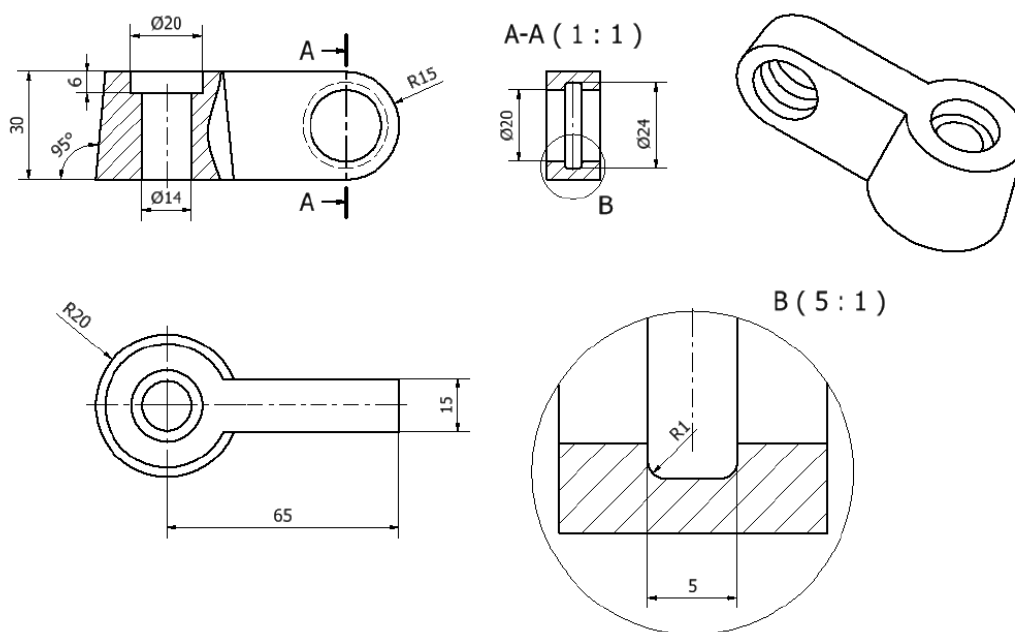


Ćwiczenie nr 7 – Zadania do wykonania

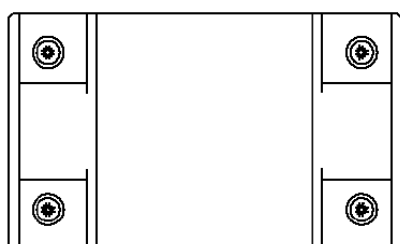
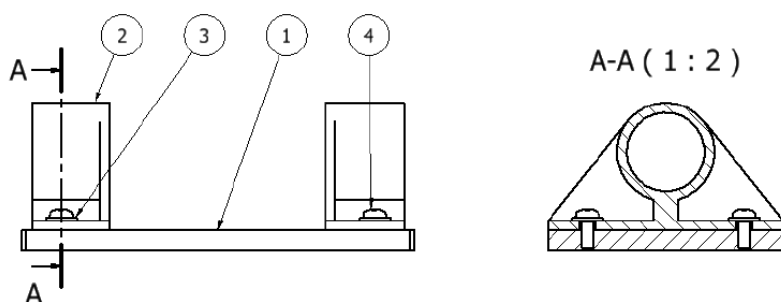
Zadanie 1

Wykonać model części, a następnie wykonać rysunek na formacie A4. Uzyskać widok jak na rysunku poniżej. W celu uzyskania widoku przestrzennego użyć widok bazy z niestandardowym ustawieniem widoku (widok użytkownika).



Zadanie nr 2

- Utworzyć rysunek zespołu wykonanego w ćwiczeniu 6 (zadanie 2).
- Uzyskać konfigurację zrzutów jak na rysunku.
- Ponumerować części i utworzyć listę części (**UWAGA opisy mogą się różnić!!!**)



LISTA CZĘŚCI			
ELEMENT	ILOŚĆ	NR CZĘŚCI	OPIS
1	1	11_2_Płytką	
2	2	11_2_Uchwyt	
3	4	ISO 7089 - 8	Podkładki okrągłe - Szereg normalny - Klasa dokładności A
4	4	ISO 7045 - M6 x 16 - 4.8 - Z	Wkręt z łbem stożkowym ściętym z wgłębieniem krzyżowym w kształcie Z - Klasa dokładności A

Zadanie nr 3

Wykonać rysunek z modelu części utworzonej w ćwiczeniu lity nr 8. Po uzyskaniu przekroju zastosować polecenie **Przerwij** w celu zredukowania rozmiaru długiego elementu.

